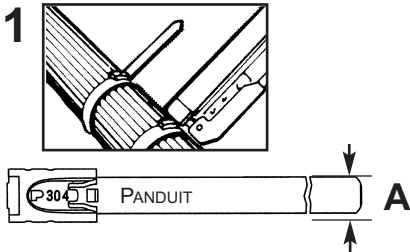


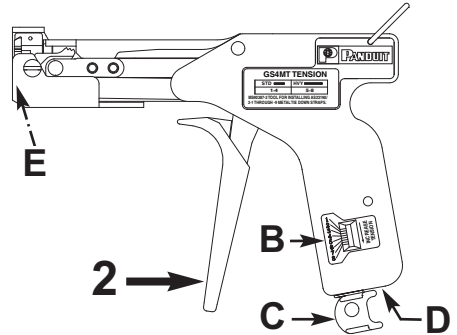
STAINLESS STEEL TIE INSTALLATION TOOL OPERATING INSTRUCTIONS

© Panduit Corp. 2018

FOR INSTALLING:
Pan-Steel Stainless Steel Ties of Standard,
Light-Heavy and Heavy cross sections.



A	B	C
	1 - 4	
	5 - 8	
	5 - 8	



TOOL MAINTENANCE: GS4MT

This tool requires no special operator maintenance.

REPLACEMENT KITS and ACCESSORIES: (Sold Separately)

D: TTLK3 – Tension Lockout Kit

E: K4M-BLD – Blade Replacement Kit

K4MTG – Gripper Replacement Kit

CAMT – Cutting Block

ENGLISH

Technical Support:

Tel: 1-800-777-3300

E-mail: techsupport@panduit.com

Technical Support: Panduit Europe
EMEA Service Center, Almelo, Netherlands

Tel: +31 546-580-452 • Fax: +31 546-580-441

EU Website: www.panduit.com/emea

E-mail: emeatoolservicecenter@panduit.com

PANDUIT
www.panduit.com

DEUTSCH

Zur SPANNUNGSVERRINGERUNG den Knopf gegen den Uhrzeigersinn drehen.

WARTUNG: Das Werkzeug bedarf keiner Wartung.

ERSATZTEILSATZ UND ZUBEHÖR:

D: Satz Für Spannungssperre – TTLK3

Greifer-Austauschsatz – K4MTG

E: Messersatz – K4M-BLD

Schneideblock – CAMT

FRANÇAIS

Pour REDUIRE LA TENSION, tournez le bouton en sens inverse des aiguilles d'une montre.

ENTRETIEN DE L'OUTIL:

Cet outil ne requiert aucun entretien spécial de la part de l'opérateur.

KITS DE REMPLACEMENT ET ACCESSOIRES:

D: Kit de Blocage – TTLK3

Pinces de Rechange – K4MTG

E: Kit de Remplacement de Lame – K4M-BLD

Bloc de Coupe – CAMT

ITALIANO

Per DIMINUIRE LA TENSIONE, girare la manopola in senso antiorario.

MANUTENZIONE DELL'ATTREZZO:

Questo attrezzo non ha bisogno di una manutenzione speciale de parte dell'operatore.

KIT DI RECAMBIO E ACCESSORI:

D: Kit di Blocco della Tensione di Serraggio – TTLK3

Kit di Sostituzione delle Pinze – K4MTG

E: Kit per il Recambio della Lama – K4M-BLD

Blocco di Taglio – CAMT

ESPAÑOL

Para REDUCIR LA TENSION DE APLICACION, de vuelta a la perilla en sentido contrario al las manos del reloj.

MANTENIMIENTO DE LA HERRAMIENTA:

Esta herramienta no requiere mantenimiento especial por parte del operador.

ACCESORIOS Y JUEGO DE REPUESTOS:

D: Juego de Fijacion de la Tension – TTLK3

Juego de reemplazo del Agarrador – K4MTG

E: Juego de Cuchilla de Repuesto – K4M-BLD

Bloque de Corte – CAMT

日本語

工具の保守: GS4MT

本工具には、特別なメンテナンスは必要ありません。

交換部品キット/アクセサリ: (別売部品)

D: TTLK3 : テンション設定ノブ固定キット

E: K4M-BLD: 交換用 ブレードキット

K4MTG : 交換用 グリッパークット

CAMT : カッティングブロック(長尺バンド切断特殊治具)

お問い合わせ先: バンドウイットコーポレーション日本支社

Tel : 03-6863-6060 Fax : 03-6863-6100

e-mail : jpn-toiawase@panduit.com

<http://www.panduit.com>