

HONEYWELL

See full Datasheet below...

onlinecomponents.com
THE ONLINE DISTRIBUTOR OF ELECTRONIC COMPONENTS

BUY NOW

 **MASTER**TM
E L E C T R O N I C S

BUY NOW

masterelectronics.com & onlinecomponents.com
are **authorized** e-commerce distributors
of electronic components.

Installation and Service Instructions for EX Series Explosion-proof Switches

ISSUE 8
50009662



⚠ WARNING

PERSONAL INJURY

DO NOT USE these products as safety or emergency stop devices or in any other application where failure of the product could result in personal injury.

Failure to comply with these instructions could result in death or serious injury.

⚠ WARNING

OPENING PRODUCTS HAZARD

DO NOT OPEN these products when energized or in a flammable gas atmosphere.

Failure to comply with these instructions could result in death or serious injury.

⚠ WARNING

IMPROPER CONDUIT THREAD USE

DO NOT USE any other conduit thread than the one identified on the product. Verify that the mating threaded fitting is identical with the conduit thread shown on the product nameplate

Failure to comply with these instructions could result in death or serious injury.

GENERAL INFORMATION

The flame paths of Honeywell's MICRO SWITCH™ EX explosion-proof switches cool exploding gases below the ignition temperature before they reach explosive gases surrounding the housing. The enclosed basic switch is accessible when the cover is removed. EX series products are NEMA 1 rated and therefore are not recommended for use in areas when they will be subjected to liquid splash.

EX series products are listed by Underwriters' Laboratories and CSA for use in hazardous locations NEMA 7, Class I, Groups C & D, and NEMA 9, Class II, Group E, F, and G. This includes vapors of ethyl ether, gasoline, petroleum, alcohol, acetone, lacquer solvent, natural gas, and atmospheres charged with grain dust, metal dust, carbon black, coal, or coke dust. Select EX listings are also listed for Class I, Group B (hydrogen) atmospheres.

⚠ DANGER

EMISSION OF HOT PARTICLES

- Joint surfaces must be thoroughly cleaned before closing.
- Failure to comply with these instructions will result in death or serious injury.**

IMPORTANT: All EX series products comply with UL Standard: UL 894 and UL 1203, CSA Standard: C22.2 no. 25-1966, C22.2 no. 30-M1986. EX series products also meet NEMA 1 enclosure requirements.

Select EX Series products also meet the European Hazardous Locations Designation: Exd IIB + H2 T6 Gb category II 2 G, KEMA 04ATEX2312X and complies with the European Directive on Equipment and Protective Systems Intended for Use in Potentially Explosive Atmospheres (2014/34/EU) commonly referred to as the ATEX Directive. Compliance with the Essential Health and Safety Requirements has been assured by compliance with EN60079-0:2009 and EN60079-1:2007. EX series products have an ATEX temperature range of -40 °C to 70 °C [-40 °F to 158 °F], and when used within the maximum voltage and current specified on the product will have no heating problems.

EX AND EXHT Series products also meet the Brazilian hazardous locations designation:

Ex d IIB+H2 T6 Gb
-40 °C ≤ Tamb +70 °C

Ex d IIB+H2 T2 Gb
-40 °C ≤ Tamb +204 °C
and comply with INMETRO requirements.

Compliance with Essential Health and Safety Requirements has been assured by compliance with
ABNT NBR IEC 60079-0:2008
ABNT NBR IEC 60079-1:2009
ABNT NBR IEC 60529:2011
Please refer to certificate number TÜV 14.0554 X for conditions of safe use.

The EXHT Series products have an ATEX temperature range of -40 °C to 204 °C [-40 °F to 400 °F] and meet the European Hazard Locations Designation: Exd IIB + H2 T2 Gb category II 2 G. Select EX and EXHT Series products also meet the IEC Scheme for Explosive Atmospheres IEC Ex Certification (IEC Ex KEM 08.0027X) for Ex d IIB + H2 T6 or T2 Gb environments and are compliant with IEC 60079-0:2007 and IEC 60079-1:2007.

NOTICE

ATEX INSTALLATION INSTRUCTIONS

Cable connection

The cable entry device shall be certified in type of protection flameproof enclosure "d", suitable for the conditions of use and correctly installed.

For ambient temperatures above 60 °C [140 °F], cables and cable glands suitable for a temperature of at least 80 °C [176 °F] are required.

Conduit connection

A certified sealing device in type of protection flameproof enclosure "d", such as a conduit seal with setting compound shall be provided immediately to the entrance of the enclosure.

For ambient temperatures over 60 °C [140 °F], suitable heat resistant wiring and setting compound in conduit seal shall be used.

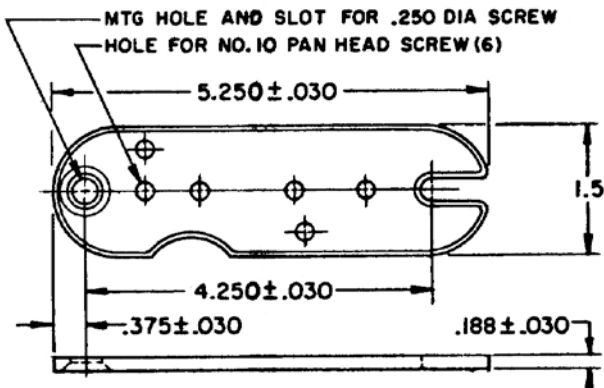
Blanking elements of unused apertures shall be certified in type of protection flameproof enclosure "d", suitable for the conditions of use and correctly installed

INSTALLING THE SWITCH

A mounting bracket (15PA85-EX) is furnished at no extra cost with most EX switches. This permits all rotary operated switches to be mounted from top, bottom, back or right end. Plunger switches may be mounted on back, bottom or right end with this standard bracket. For top mounting of plunger switches, bracket 15PA86-EX must be purchased separately. The double conduit switch also has an auxiliary bracket (included) which permits two-hole mounting from top, back or bottom. Direct mounting is by means of two 10-32 NF tapped holes on the top, back or bottom. Any mounting bracket that does not interfere with the explosion-proof protection of the enclosure can be used on these products.

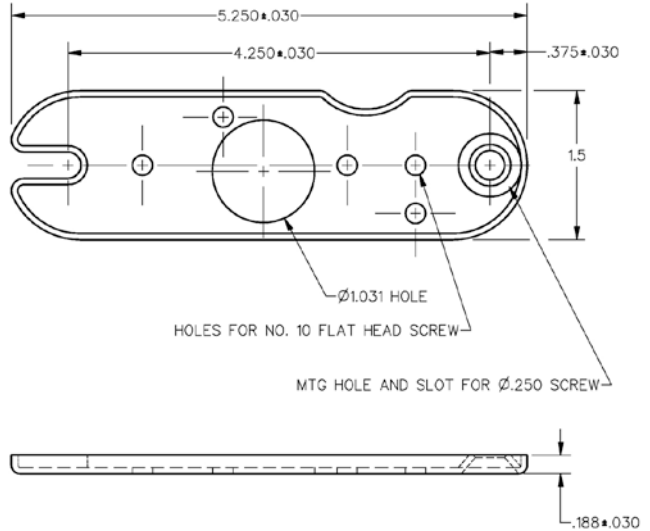
15PA85-EX

Fasten bracket to switch with screws furnished. Bracket may be secured to mounting surface with 0.250 inch machine screws.



15PA86-EX

Fasten bracket to top of switch with screws furnished. Bracket may be secured to mounting surface with 0.250 inch machine screws.



Note: Catalog listing EX-AR20 can be mounted using Honeywell system sensor bracket OSYEXP or PIBVEXP without interfering with the explosion-proof protection of the enclosure.

ELECTRICAL RATINGS

Electrical ratings of EX switches depend on the type of basic switch enclosed in the housing. Ratings are shown on page 4 along with letter keys (A, B, C, D, E, F, G) shown in table of listings on page 4.

WIRING INSTRUCTION

Use up to size #14 AWG solid or stranded wires to connect to the pressure-type connector terminals. Use green wires for ground leads, red wires for NC leads, blue wires for NO leads, and black for common leads.

NOTICE for ATEX applications

As ambient temperature approaches 60 °C [140 °F], cable entry can be 70 °C [158 °F] or higher and cable branching can be 80 °C [176 °F] or higher, making it important to select cable that meets these requirements.

ADJUSTING THE ROLLER ARMS

The roller lever assembly is adjustable through 360° at any of 1,980 positive lock positions at intervals of approximately 0.2°.

To adjust the roller lever to the desired position, hold the hexagon washer with a wrench and loosen lock nut sufficiently to disengage the serrations. Hold shaft in position by means of the hexagon washer so that no torque will be applied to the internal parts of the unit when the lock nut is tightened or loosened. Failure to do so may result in damage to the enclosed switching mechanism.

Moving lever one serration forward or backward with respect to serrations on fluted washer changes the position of the lever approximately 8.2° (see sketch below).

Moving lever and fluted washer, as a unit, one serration forward or backward with respect to serrations on the hexagon washer changes position of the lever 8°. Moving the lever one serration in one direction, and the lever and fluted washer, as a unit, one serration in the other direction, changes position of the arm approximately 0.2°.

After positioning lever arm, tighten lock nut sufficiently to prevent slippage of arm, but avoid over tightening.

NOTICE

Excessive tightening will also deform the hexagon serrated washer and cause lever assembly to bind.

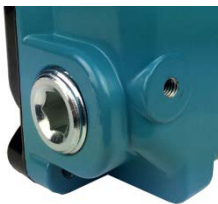
NOTICE

For conduit sizes available, refer to installation drawing EX SERIES, CHART 1.

NOTICE

Each conduit opening is labeled separately on the product to confirm proper thread style. Use a proper mating threaded fitting that is identical with the conduit thread shown on the conduit label.

NOTICE



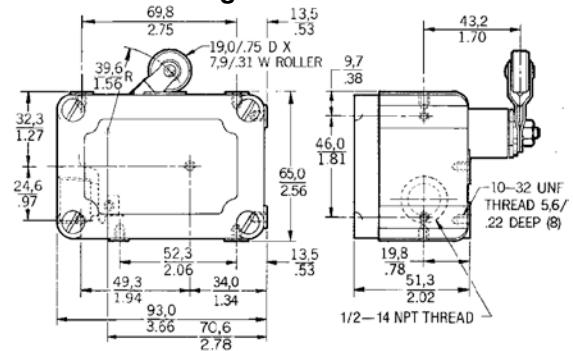
Switches with more than one conduit opening must have any unused conduit openings plugged with the pipe fittings enclosed with the product. Fittings must be installed flat to 2 mm [0.08 in] max. overflush with the switch housing.

NOTICE

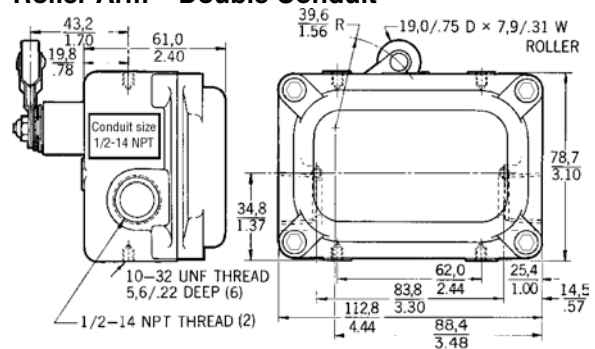
Refer to product nameplate for date code. DATE CODE is YYXX. YY is the last two digits of the year of manufacture, and XX is the week of manufacture of the product.

MOUNTING DIMENSIONS

Roller Arm – Single Conduit

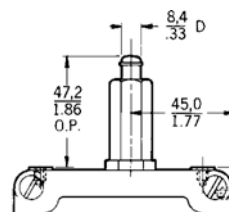


Roller Arm – Double Conduit

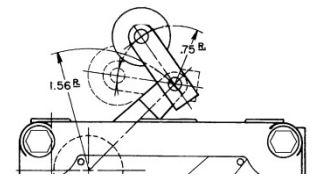


NOTE: The yield stress of bolts to fasten the enclosure together is according to drawing, EX SERIES CHART 1.

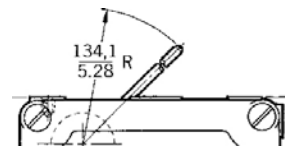
Straight Plunger



One-way Roller Arm

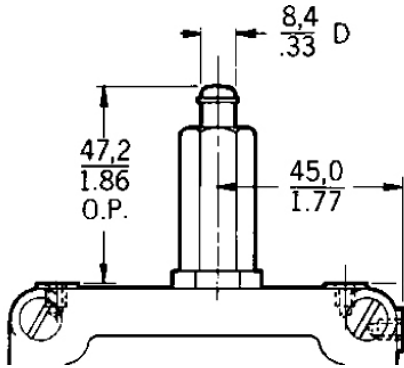


Low Force Rod



STRAIGHT PLUNGER ACTUATION

Do not actuate by cams or slides or by any other device which will impart side thrust to the plunger. Use straight "push" action in the direction of the plunger motion. Do not oil this plunger mechanism. Sufficient grease of the proper type is assembled in the plunger during manufacture to last the lifetime of the switch. Additional grease, oil, water or fine abrasive may cause jamming or electrical failure.



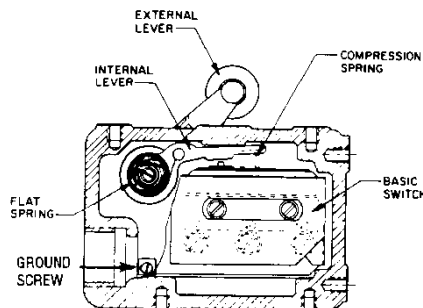
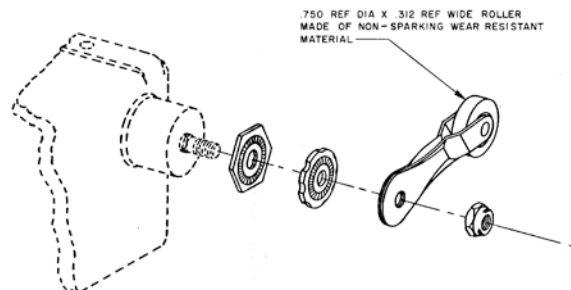
REPLACING BASIC SWITCH

1. Observe this notice:

NOTICE

Disconnect power supply circuit before opening switch.

2. Remove cover of housing, disconnect the lead-in wires, loosen screws holding the basic switch, then remove the basic switch.
3. Place replacement switch in the insulator, insert the screws, and place basic switch in the housing.
4. Tighten the screws and connect the lead-in wires.
5. Be sure small compression spring is returned to its position between the top of the basic switch and the internal lever (or above internal lever in the case of the CCW actuated switches).

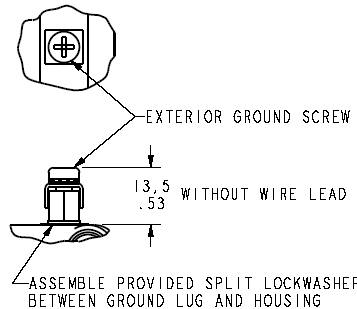


ELECTRICAL RATINGS

A	UL and CSA listed: L96 15 amps, 125, 250 or 480 Vac; 1/8 Hp, 125 Vac; 1/4 Hp, 250 Vac; 1/2 amp, 125 Vdc; 1/4 amp, 250 Vdc
B	UL and CSA listed: L23 20 amps, 125, 250 or 480 Vac; 10 amps, 125 Vac "L"; 1 Hp, 125 VAC, 2 Hp, 250 VAC; 1/2 amp, 125 VDC; 1/4 amp, 250 Vdc
C	UL and CSA listed: L59 10 amps, 125 or 250 VAC; 0.3 amp, 125 Vdc; 0.15 amp, 250 Vdc
D	UL and CSA listed: L9 10 amps, 125, 250 or 480 Vac; 1/2 amp, 125 Vdc; 1/4 amp, 250 Vdc
E	UL listed: L22 1 amp, 125 Vac
F	UL and CSA listed: L110 3 amps, 125 or 250 VAC 1/10 HP, 125 Vac; 1/16 HP, 250 Vac
G	UL and CSA listed: L35 5 amps, 125, 250 or 480 Vac; 1/2 amp, 125 Vdc; 1/4 amp 250 Vdc

ATEX TEMPERATURE RATINGS

T2	-40 °C to 204 °C [-40 °F to 400 °F]	EXHT Series
T6	-40 °C to 70 °C [-40 °F to 158 °F]	EX Series



A ground screw is provided for convenient grounding.

EXTERIOR GROUND SCREW CAN BE ASSEMBLED TO ANY UNUSED MOUNTING SCREW HOLE

ADVERTÊNCIA

ACIDENTES PESSOAIS

NÃO UTILIZE estes produtos como dispositivos de segurança ou de parada de emergência, ou para qualquer outra aplicação em que uma falha dos mesmos possa causar acidentes pessoais.

Não cumprir estas instruções pode resultar em morte ou acidente pessoal grave.

ADVERTÊNCIA

RISCO AO ABRIR PRODUTOS

NÃO ABRA estes produtos quando estiverem energizados ou em uma atmosfera que contenha gás inflamável.

Não cumprir estas instruções pode resultar em morte ou acidente pessoal grave.

ADVERTÊNCIA

USO DE ROSCA DE CONDUÍTE INCORRETA

NÃO USE qualquer outra rosca de conduíte que não seja aquela identificada no produto. Verifique se a conexão roscada correspondente é idêntica à rosca do conduíte mostrada na plaqueta de identificação do produto

Não cumprir estas instruções pode resultar em morte ou acidente pessoal grave.

INFORMAÇÕES GERAIS

Os caminhos de chamas das chaves à prova de explosão MICRO SWITCH™ EX da Honeywell resfriam abaixo da temperatura de ignição os gases em explosão antes que eles alcancem gases explosivos em volta do invólucro. A chave básica encapsulada está acessível quando a tampa é removida. Os produtos da série EX têm classificação NEMA 1 e, portanto, não são recomendados para uso em áreas onde estarão sujeitos a respingos de líquidos.

Os produtos da série EX são listados por Underwriters' Laboratories e CSA para uso em locais perigosos NEMA 7, Classe I, Grupos C e D e NEMA 9, Classe II, Grupos E, F e G. Isso inclui vapores de éter etílico, gasolina, petróleo, álcool, acetona, solvente de laca, gás natural e atmosferas carregadas de poeira de grãos, pó de metal, negro de carbono, carvão ou pó de coque. Listagens Select EX também estão registradas para atmosferas Classe I, Grupo B (hidrogênio).

DANGER

EMIÇÃO DE PARTÍCULAS QUENTES

- Superfícies de juntas devem ser cuidadosamente limpas antes de fechar.

Não cumprir estas instruções resultará em morte ou acidente pessoal grave.

IMPORTANTE: Todos os produtos da série EX estão em conformidade com a norma UL: UL 894 e UL 1203, Norma CSA: C22.2 n° 25-1966, C22.2 n° 30-M1986. Os produtos da

série EX também satisfazem os requisitos de invólucro NEMA 1.

Os produtos da série Select EX também atendem a Designação de locais perigosos europeia: Exd IIB + H2 T6 Gb categoria II 2 G, KEMA 04ATEX2312X e estão em conformidade com a Diretiva europeia sobre equipamentos e sistemas protetores destinados ao uso em atmosferas potencialmente explosivas (2014/34/EU), comumente referida como Diretiva ATEX. A conformidade com os requisitos essenciais para saúde e segurança foi assegurada pela conformidade com EN60079-0:2009 e EN60079-1:2007. Os produtos da série EX têm uma faixa de temperatura ATEX de -40 °C a 70 °C [-40 °F a 158 °F] e quando usados dentro da tensão e da corrente máximas especificadas no produto não apresentarão problemas de aquecimento.

Os produtos da série EX e EXHT também atendem à Designação de locais perigosos brasileira:

Ex d IIB+H2 T6 Gb
-40 °C ≤ Tamb +70 °C

Ex d IIB+H2 T2 Gb
-40 °C ≤ Tamb +204 °C
e estão em conformidade com os requisitos do INMETRO.

A conformidade com os Requisitos essenciais de saúde e segurança é garantida pela conformidade com
ABNT NBR IEC 60079-0:2008
ABNT NBR IEC 60079-1:2009
ABNT NBR IEC 60529:2009
Consulte o certificado número TÜV 14.0554 para ver as condições de uso seguro.

Os produtos da série EXHT têm uma faixa de temperatura ATEX de -40 °C a 204 °C [-40 °F a 400 °F] e atendem a Designação de locais perigosos europeia: Exd IIB + H2 T2 Gb categoria II 2 G. Os produtos da série Select EX e EXHT também atendem o esquema IEC para atmosferas explosivas Certificação IEC Ex (IEC Ex KEM 08.0027X) para ambientes Ex d IIB + H2 T6 ou T2 Gb e estão em conformidade com IEC60079-0:2007 e IEC60079-1:2007.

OBSERVAÇÃO

INSTRUÇÕES DE INSTALAÇÃO ATEX

Conexão do cabo

O dispositivo de entrada do cabo deve ser certificado no tipo de invólucro de proteção à prova de chamas "d", adequado para as condições de uso e corretamente instalado.

Para temperaturas ambientes acima de 60 °C [140 °F], são necessários cabos e juntas de cabos adequados para temperaturas de pelo menos 80 °C [176 °F].

Conexão do conduíte

Um dispositivo de vedação certificado de tipo "d" de invólucro de proteção à prova de chama, como uma vedação de conduíte com composto endurecível, deve ser fornecido imediatamente na entrada do invólucro.

Para temperaturas acima de 60 °C [140 °F], devem ser usados fiação resistente ao calor adequada e composto de vedação endurecível na vedação do conduíte.

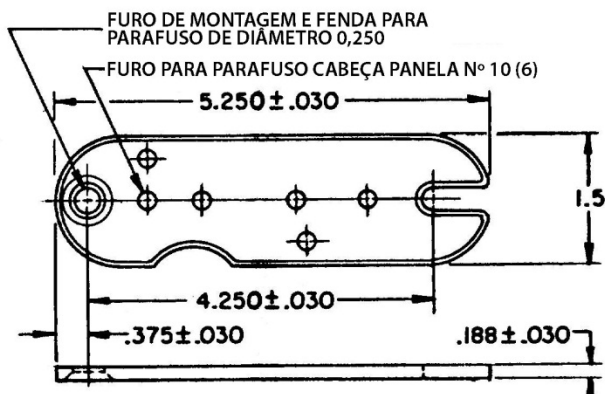
Elementos de supressão de aberturas não utilizadas devem ser certificados no tipo de invólucro de proteção à prova de chamas "d", adequados para as condições de uso e corretamente instalado

INSTALAÇÃO DA CHAVE

Um suporte de montagem (15PA85-EX) é fornecido sem custo adicional juntamente com a maioria das chaves EX. Isso permite que todas as chaves operadas por rotação sejam montadas a partir das extremidades superior, inferior, traseira ou direita. Chaves de êmbolo podem ser montadas na extremidade traseira, inferior ou direita com esse suporte padrão. Para a montagem superior das chaves de êmbolo, o suporte 15PA86-EX deve ser adquirido separadamente. A chave de conduíte duplo também tem um suporte auxiliar (incluído) que permite a montagem de dois furos a partir da parte superior, traseira ou inferior. A montagem direta é feita por meio de dois furos roscados 10-32 NF na parte superior, traseira ou inferior. Qualquer suporte de montagem que não interfira com a proteção à prova de explosão do invólucro pode ser usado nesses produtos.

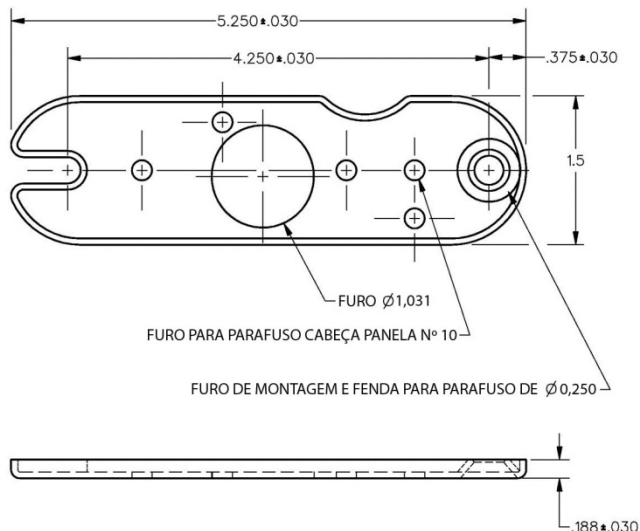
15PA85-EX

Fixe o suporte à chave com os parafusos fornecidos. O suporte pode ser fixado à superfície de montagem com parafusos de máquina de 0,250 polegada.



15PA86-EX

Fixe o suporte à parte superior da chave com os parafusos fornecidos. O suporte pode ser fixado à superfície de montagem com parafusos de máquina de 0,250 polegada.



Observação: A listagem de catálogo EX-AR20 pode ser montada usando o suporte do sensor do sistema Honeywell OSYEXP ou PIBVEXP sem interferir na proteção à prova de explosão do invólucro.

CLASSIFICAÇÕES ELÉTRICAS

As classificações elétricas das chaves EX dependem do tipo da chave básica encapsulada no invólucro. As classificações são mostradas na página 4, junto com as letras (A, B, C, D, E, F, G) mostradas na tabela de listagens na página 4.

INSTRUÇÕES DE FIAÇÃO

Utilize fios sólidos ou trançados com bitola de até 14 AWG para conectar aos terminais do conector do tipo pressão. Use fios verdes para condutores terra, fios vermelhos para condutores NF (normalmente fechada), fios azuis para condutores NA (normalmente aberta) e pretos para condutores comuns.

OBSERVAÇÃO para aplicações ATEX

Conforme a temperatura ambiente se aproxima de 60 °C [140 °F], a entrada do cabo pode estar a 70 °C [158 °F] ou mais e na ramificação do cabo pode estar a 80 °C [176 °F] ou mais, tornando-se importante selecionar um cabo que atenda a esses requisitos.

AJUSTE DOS BRAÇOS DA ROLDANA

O conjunto da alavanca da roldana é ajustável em 360° em qualquer uma das 1980 posições de bloqueio positivo em intervalos de cerca de 0,2°.

Para ajustar a alavanca da roldana para a posição desejada, segure a arruela sextavada com uma chave e solte a

contraporca o suficiente para desengatar as serrilhas. Segure o eixo na posição por meio da arruela hexagonal para que nenhum torque seja aplicado nas partes internas da unidade quando a contraporca for apertada ou afrouxada. Não fazer isso pode resultar em danos ao mecanismo de chaveamento no invólucro.

Mover a alavanca uma serrilha para a frente ou para trás em relação às serrilhas da arruela sulcada altera a posição da alavanca em aproximadamente 8,2° (veja o esboço abaixo).

Mover a alavanca e a arruela sulcada, como uma unidade, uma serrilha para frente ou para trás em relação às serrilhas da arruela sextavada altera a posição da alavanca em 8°. Mover a alavanca uma serrilha em um sentido, e a alavanca e arruela sulcada, como uma unidade, uma serrilha no outro sentido, altera a posição do braço aproximadamente 0,2°.

Depois de posicionar o braço da alavanca, aperte a contraporca o suficiente para evitar deslizamento do braço, mas evite apertar demasiadamente.

OBSERVAÇÃO

Aperto excessivo também deformará a arruela sextavada serrilhada e fará com que o conjunto da alavanca prenda.

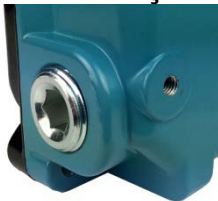
OBSERVAÇÃO

Para saber quais são os tamanhos de conduíte disponíveis, consulte o desenho da instalação da SÉRIE EX, TABELA 1.

OBSERVAÇÃO

Cada abertura de conduíte é rotulado separadamente no produto para confirmar o estilo de rosca correto. Use uma conexão roscada correspondente correta que seja idêntica à rosca do conduíte mostrada na etiqueta do conduíte.

OBSERVAÇÃO



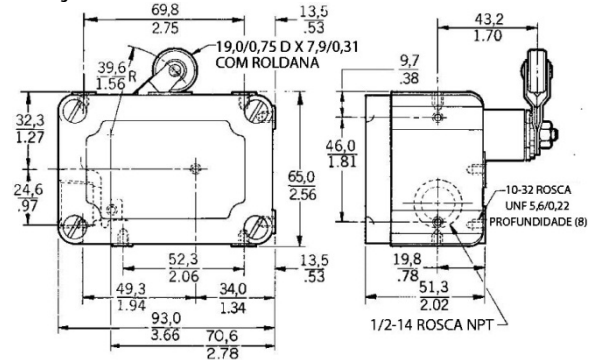
Chaves limitadoras com mais de uma abertura de conduíte deve ter todas as aberturas não usadas tampadas com as conexões de tubo incluídas com o produto. As conexões devem ser instaladas com no máximo 2 mm [0,08 in] acima da carcaça da chave limitadora.

OBSERVAÇÃO

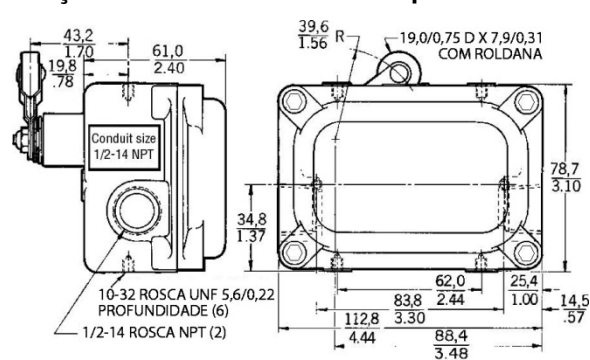
Consulte a plaqueta de identificação do produto para ver o código de data. O CÓDIGO DE DATA é YYXX. YY são os dois últimos dígitos do ano de fabricação e XX é a semana de fabricação do produto.

DIMENSÕES DA MONTAGEM

Braço da roldana – conduíte único

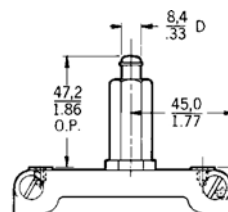


Braço da roldana – conduíte duplo

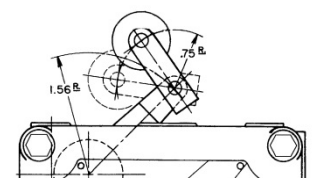


OBSERVAÇÃO: O limite de escoamento de parafusos para fixar o invólucro é de acordo com desenho, SÉRIE EX, TABELA 1.

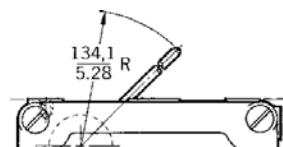
Êmbolo reto



Braço com roldana de uma só direção



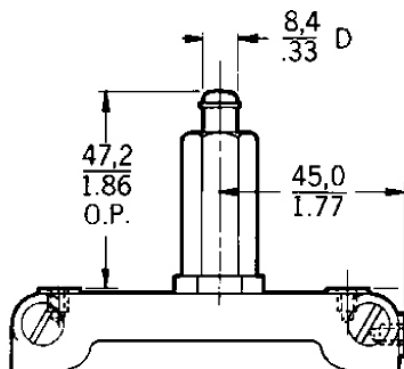
Haste de baixa força



ACIONAMENTO VIA ÊMBOLO RETO

Não acione por cames ou corrediças ou por qualquer outro dispositivo que aplique impulso lateral no êmbolo. Use ação de "empurrão" reta na direção do movimento do êmbolo.

Não lubrifique esse mecanismo de êmbolo. Graxa suficiente e do tipo adequado é aplicada no êmbolo durante a fabricação para durar durante toda a vida útil da chave. Graxa, óleo, água ou abrasivo fino adicional pode causar interferência ou falha elétrica.



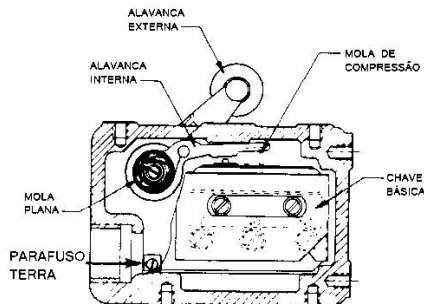
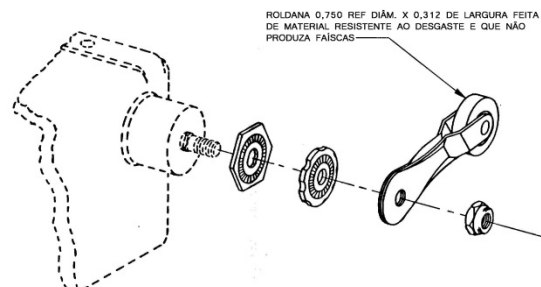
SUBSTITUIÇÃO DA CHAVE BÁSICA

1. Veja esta observação:

OBSERVAÇÃO

Desconecte o circuito de alimentação antes de abrir a chave.

2. Remova a tampa da carcaça, desconecte os fios condutores, solte os parafusos que prendem a chave básica e então remova a chave básica.
3. Coloque a chave de substituição no isolador, insira os parafusos e coloque a chave básica na carcaça.
4. Aperte os parafusos e conecte os fios condutores.
5. Retorne a pequena mola de compressão à sua posição entre a parte superior da chave básica e a alavanca interna (ou acima da alavanca interna no caso das chaves atuados no sentido anti-horário).

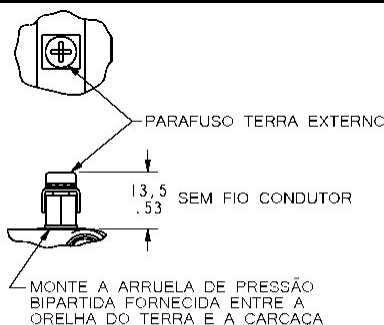


CLASSIFICAÇÕES ELÉTRICAS

A	Listadas nas normas UL e CSA: L96 15 A, 125, 250 ou 480 Vca; 1/8 Hp, 125 Vca; 1/4 Hp, 250 Vca; 1/2 A, 125 Vcc; 1/4 A, 250 Vcc
B	Listadas nas normas UL e CSA: L23 20 A, 125, 250 ou 480 Vca; 10 A, 125 Vca "L"; 1 Hp, 125 Vca, 2 Hp, 250 Vca; 1/2 A, 125 Vcc; 1/4 A, 250 Vcc
C	Listadas nas normas UL e CSA: L59 10 A, 125 ou 250 Vca; 0,3 A, 125 Vcc; 0,15 A, 250 Vcc
D	Listadas nas normas UL e CSA: L9 10 A, 125, 250 ou 480 Vca; 1/2 A, 125 Vcc; 1/4 A, 250 Vcc
E	Listada na UL: L22 1 A, 125 Vca
F	Listadas nas normas UL e CSA: L110 3 A, 125 ou 250 Vca 1/10 HP, 125 Vca; 1/16 HP, 250 Vca
G	Listadas nas normas UL e CSA: L35 5 A, 125, 250 ou 480 Vca; 1/2 A, 125 Vcc; 1/4 A 250 Vcc

CLASSIFICAÇÕES DE TEMPERATURA ATEX

T2	-40 °C a 204 °C [-40 °F a 400 °F]	Série EXHT
T6	-40 °C a 70 °C [-40 °F a 158 °F]	Série EX



O PARAFUSO TERRA EXTERNO PODE SER MONTADO EM QUALQUER FURO DE PARAFUSO DE MONTAGEM NÃO UTILIZADO

Um parafuso de terra é fornecido para aterramento conveniente.



Honeywell Control Systems Ltd.,
Newhouse Industrial Estate,
Motherwell, Lanarkshire, ML1 5SB,
Scotland, United Kingdom.

Tel.: +44 (0)1698 481000
Fax: +44 (0)1698 481011

A subsidiary of Honeywell Control Systems Ltd.,

Registered Office: Honeywell House,
Arlington Business Park,
Bracknell, Berkshire,
R12 1EB.

Registered No 217808 (England)

EU Declaration of Conformity

Honeywell Control Systems Ltd. hereby declare that the products identified below conform to the essential requirements of the EU Directive(s) listed below and that the products supplied are in conformity with the type described in any EU Type Examination Certificate (EU TEC) identified below.

Manufacturer: Honeywell International, MICRO SWITCH Division
11309 West Chetlain Lane, Galena, Illinois,
IL 61036-0327, USA

Product: Llimit Switch EX
EX enclosed basic switch see sheet 2

Directive (Amendments)

RoHS 2011/65/EU

Conformity Details

Complies

ATEX 2014/34/EU

Standards applied:

EN 60079-0: 2012 + A11: 2013
EN 60079-1:2007

EU TEC No:

DEKRA 04ATEX2312 X


Notified Body:

Notified Body ID 0344
Dekra Certification BV, Utrechtseweg 310
6812 AR Arnhem, The Netherlands

ATEX Markings

II 2 G Ex d IIB +H2 T6 or T2 Gb

Signed on behalf of Honeywell Control Systems Ltd. :


.....
Colin O'Neil, quality Eng. Manager, Newhouse

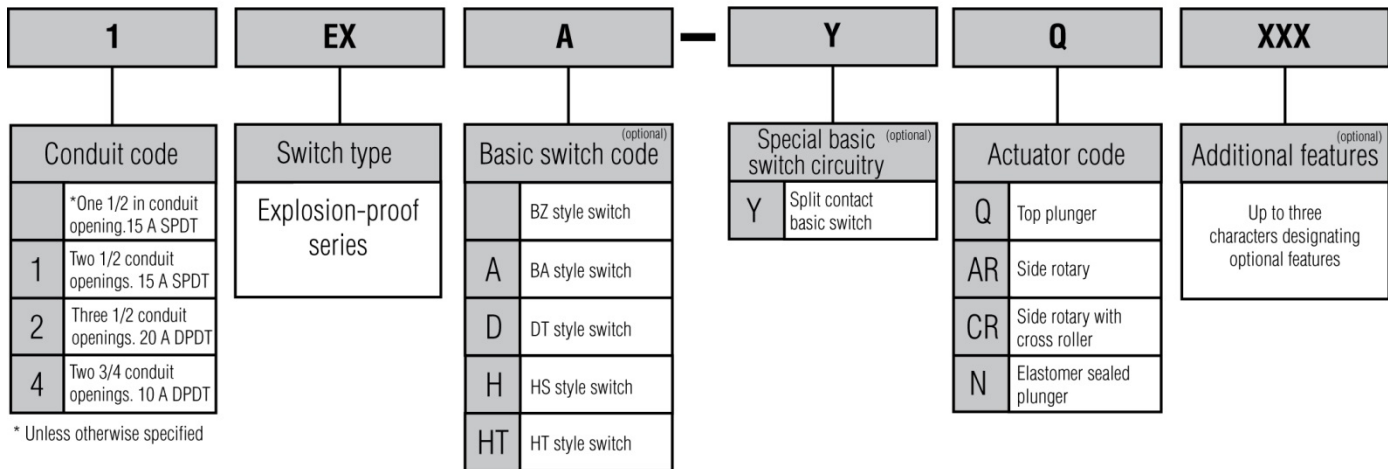
DoC No: A401

DoC Issue: 6

DoC Date: 10/05/2016

Page 1 of 2

MICRO SWITCH™ EX Series Nomenclature



* Unless otherwise specified

NOTES

(1) Not all possible combinations are available; these are only guidelines.

WARRANTY/REMEDY

Honeywell warrants goods of its manufacture as being free of defective materials and faulty workmanship. Honeywell's standard product warranty applies unless agreed to otherwise by Honeywell in writing; please refer to your order acknowledgement or consult your local sales office for specific warranty details. If warranted goods are returned to Honeywell during the period of coverage, Honeywell will repair or replace, at its option, without charge those items it finds defective. **The foregoing is buyer's sole remedy and is in lieu of all other warranties, expressed or implied, including those of merchantability and fitness for a particular purpose. In no event shall Honeywell be liable for consequential, special, or indirect damages.**

While we provide application assistance personally, through our literature and the Honeywell web site, it is up to the customer to determine the suitability of the product in the application.

Specifications may change without notice. The information we supply is believed to be accurate and reliable as of this printing. However, we assume no responsibility for its use.

SALES AND SERVICE

Honeywell serves its customers through a worldwide network of sales offices, representatives and distributors. For application assistance, current specifications, pricing or name of the nearest Authorized Distributor, contact your local sales office or:

E-mail: info.sc@honeywell.com

Internet: sensing.honeywell.com

Phone and Fax:

Asia Pacific	+65 6355-2828 +65 6445-3033 Fax
Europe	+44 (0) 1698 481481 +44 (0) 1698 481676 Fax
Latin America	+1-305-805-8188 +1-305-883-8257 Fax
USA/Canada	+1-800-537-6945 +1-815-235-6847 +1-815-235-6545 Fax

GARANTIA/SOLUÇÕES

A Honeywell garante seus produtos contra defeitos de material e de fabricação. A garantia padrão de produto da Honeywell se aplica a menos que haja um acordo diferente por escrito com a Honeywell; consulte a sua confirmação de encomenda ou consulte o escritório de vendas local para obter detalhes específicos da garantia. Se produtos na garantia forem devolvidos para a Honeywell durante o período de cobertura, a empresa, conforme seus critérios, reparará ou substituirá os itens considerados defeituosos. **O acima estipulado é a única solução oferecida ao comprador e substitui quaisquer outras garantias, expressas ou implícitas, inclusive garantias de comerciabilidade e adequação a um fim específico. Em hipótese alguma a Honeywell deve ser responsabilizada por danos consequenciais, especiais ou indiretos.**

Embora a Honeywell proporcione assistência pessoal, através de literatura e de seu site na web, cabe ao cliente determinar qual produto é mais adequado à sua aplicação. **Especificações podem ser alteradas sem aviso prévio. Acreditamos que as informações aqui contidas eram as mais precisas e confiáveis no momento da impressão desta publicação. No entanto, não assumimos qualquer responsabilidade pelo uso destas informações.**

A Honeywell atende seus clientes através de uma rede mundial de escritórios e representantes de vendas, bem como de distribuidores. Para obter assistência com sua aplicação, especificações atuais, preços ou nome do Revendedor Autorizado mais próximo, entre em contato com seu escritório de vendas local ou:

E-mail: info.sc@honeywell.com

Internet: sensing.honeywell.com

Telefone e fax:

EUA/Canadá	+1-800-537-6945
Internacional	+1-815-235-6847; +1-815-235-6545 Fax

Honeywell Sensing and Productivity Solutions

9680 Old Bailes Road

Fort Mill, SC 29707

honeywell.com

50009662-8-ML IL50 GLO Printed in USA
May 2016
© 2016 Honeywell International Inc. All Rights Reserved.

Honeywell