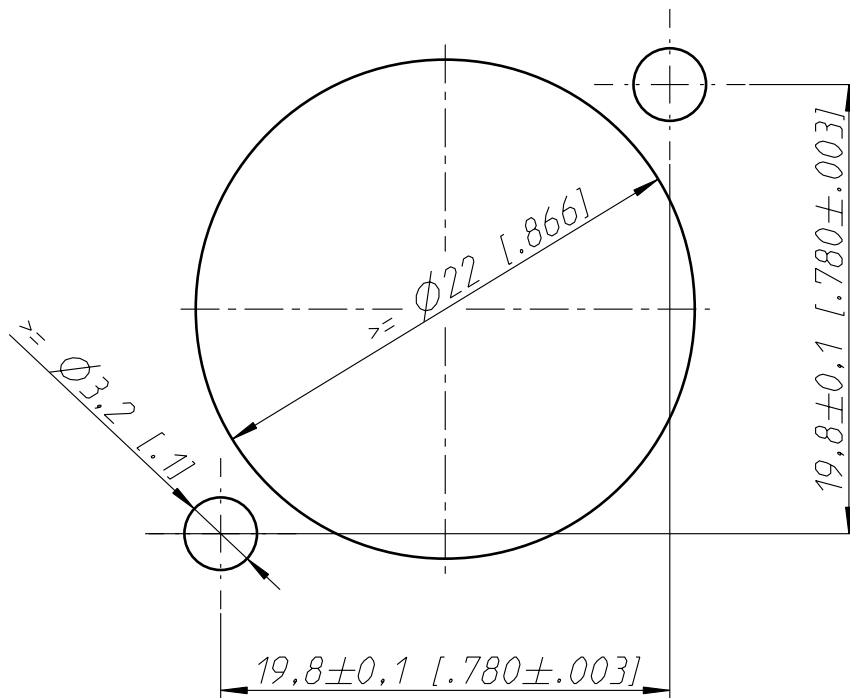


Frontplattenausschnitt (Rückseite)
Panel cut out (rear side)

Print
PCB-La



3,81

4,45 [1.175]

(2x) $\phi 1,2$