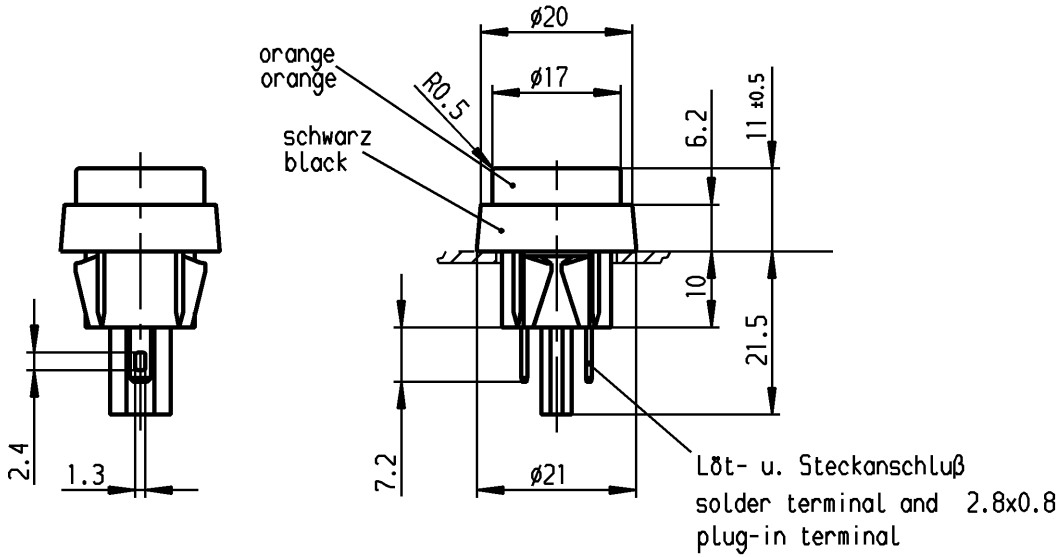
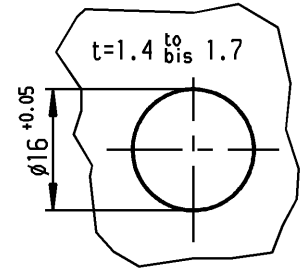
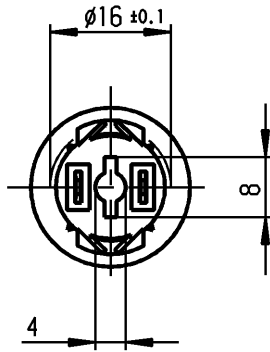


**VERTRAULICH-CONFIDENTIAL**  
 © ALLE Rechte bei Marquardt, auch fuer den Fall von Schutzrechtsanmeldungen. Jede Veruegungsbefugnis, wie Kopier- und Weitergaberecht, bei uns.  
 © This document is the exclusive property of Marquardt. Without our consent, it may not be reproduced or given to third parties.

Empfohlener Ausschnitt für Rastbefestigung (Grat gegenüber Bestückungsseite)

recommended cut-out for snap-in fixing (edge opposite to snap-in direction)



Aufschrift  
Marking

©  
5000.  
4(2)/250~ 5E4 T85  
05  
4A 125V AC  
2A 250V AC  
1/10 HP 125-250V AC  
R3

Schließer 1-polig  
SPN0

Für Geräte der Klasse II geeignet  
suitable for appliances of class II

Herstellort/-jahr/-woche  
nach DIN EN 60062  
code of manufacture:  
place/year/week  
acc. to DIN EN 60062

Vorlaufweg 2 ± 0.4  
pre-travel

Gesamtweg 4 ± 0.4  
total travel

Diese Unterlage ist geistiges Eigentum der Firma Marquardt. Schutzvermerk nach DIN 34 beachten. Copyright reserved.

Für Form und Lage FOR SHAPE AND LOC.		Allgemeintoleranzen UNTOLERANCED DIMENSIONS			Pause COPY	Blatt SHEET 01		Typ K	Zeichn./DRAWING NO. 5000.0103	Index
		PROJECTION	Abmasse und Nennmassbereiche Angaben in mm	Laengen LENGTH		Radien RADII	Original DIN A4			
Für Winkel FOR ANGLE ± 2°			ALL DIMENSIONS ARE IN MILLIMETRES	0-6 ± 0.2	± 0.2	0 10 20 30 mm	Geraeteschalter Appliance Switch			
			>6-15 ± 0.3	± 0.3	>15-30 ± 0.3					
c	29580	15.05.00 Mut	g				CAD Medusa		Z	MARQUARDT Marquardt, D-78604 Riethem-Weilheim
b	23669	12.01.96 Moo	f				gez./DRAWN BY 15.05.00 Mut gepr./CHECKED BY mej			
a			e	68405	28.04.10 hhe		Ersatz für/REPLACEMENT OF Zeichng. gL. Nr. v. 10.08.77			
			d	32628	09.10.01 Li					
Ausg. ISSUE	Anderung REVISION	gez. DRAWN BY	Ausg. ISSUE	Anderung REVISION	gez. DRAWN BY					