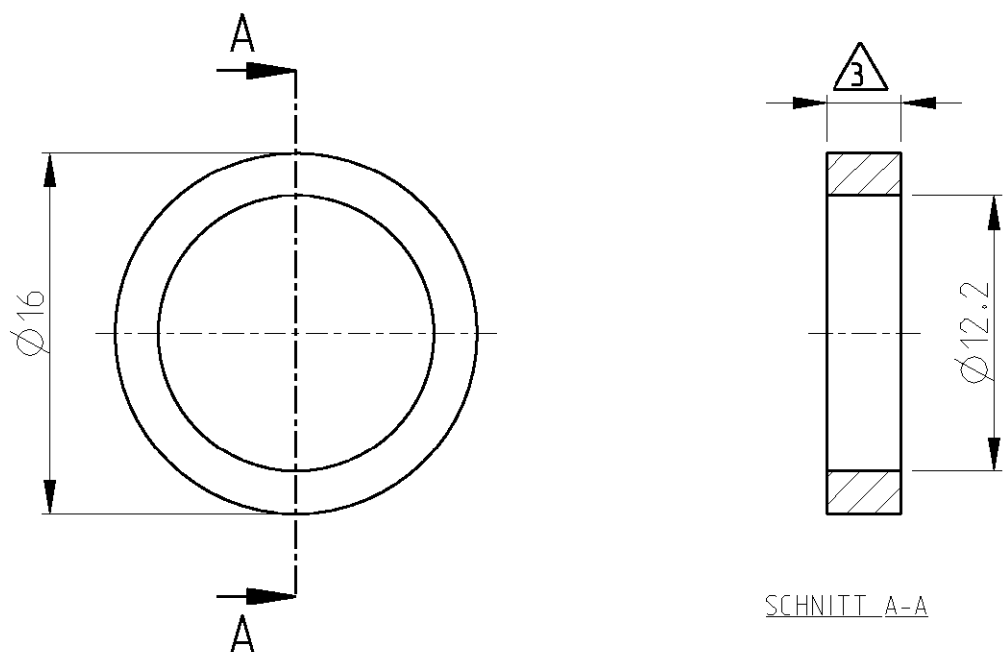


RELEASED FOR PUBLICATION 24-JUL-2001
 FREI FÜR VERÖFFENTLICHUNG

RELEASÉ PARA PUBLICACIÓN 24-JUL-2001
 LIBERADO PARA PUBLICACIÓN

© COPYRIGHT 2001 BY TYCO ELECTRONICS CORPORATION ALL RIGHTS RESERVED.
 VERTRÄGLICHE UNVERÖFFENTLICHUNG

DATE WITH: PASSEND ZU:	LOC - A1	DIST -	REVISIONS ÄNDERUNGEN					
PROJEKT NR.: EGLPC01017			P	LTR	DESCRIPTION BESCHREIBUNG	DATE	DWN	APVD
				A1	E000-1033-01	12JUN2001	NG	GF



NOTES:

- 1 CORROSION PROOF STEEL
- 2 MIN. QUANTITY ORDER: 15000 PCS.

BEMERKUNGEN:

- 1 ROSTFREIER STAHL
- 2 MINDESTBESTELLMENGE: 15000 STK.

3	T01-500-3.3	5-1437720-2	3.30 ±0.1
	T01-500-3.5	5-1437720-3	3.50 ±0.1
	CATALOG-NO. / KATALOG-NR.	TYCO-NO. / TYCO-NR.	THICKNESS / DICKE

DIMENSIONS: MASSEINHEITEN: MM	DWN N.GEISTER	12JUN2001	MATERIAL	-	1	FINISH OBERFLÄCHE/FARBE	-
	CHK H.SCHERER	12JUN2001	tyco Electronics tyco Electronics AMP GmbH D - 64625 Bensheim				
TOLERANCES UNLESS OTHERWISE SPECIFIED: ALLGEMEINTOLERANZEN	APVD G.FELDMEIER	12JUN2001					
0 PLC ±	PRODUCT SPEC PRODUKTSPEZ.	-	NAME		T01 WASHER 3.3/3.5 T01 SCHEIBE 3.3/3.5		
1 PLC ±	APPLICATION SPEC VERARBEITUNGSSPEZ.	-	SIZE	CAGE CODE	DRAWING NO ZEICHNUNGS-NR.	RESTRICTED TO NUR FÜR	
2 PLC ±	WEIGHT GEWICHT	-	A 4	00779	C=5-1437720-2	-	
3 PLC ±	CUSTOMER DRAWING / KUNDENZEICHNUNG		SCALE MASSTAB	3:1	SHEET BLATT	1 OF VON 1	REV A1
4 PLC ±							
ANGLES/WINKEL ±°							