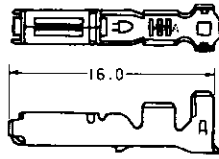


**AMP Serie 070  
MULTILOCK  
Steckverbinder  
Buchsenkontakte**

(Für Stiftgehäuse)

**Material und Oberfläche:**  
CuZn, vorverzinkt

**Ausziehwerkzeug:**  
Best.-Nr. 755430-1



**AMP 070 Series  
MULTILOCK  
Connectors  
Receptacle Contacts**

(For Plug Housing)

**Material and Finish:**  
Brass, pre-tinned

**Extraction Tool:**  
Part No. 755430-1

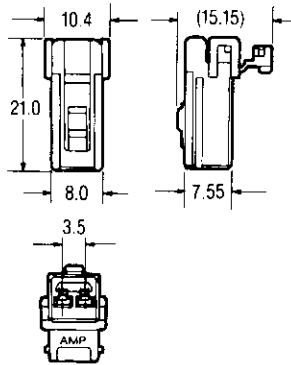
Leiterquerschnittsbereich Wire Size Range mm <sup>2</sup>	Isolierungs-Ø Insulation Dia. mm	Oberfläche Finish	Best.-Nr. Part No.		Handzangen Best.-Nr. Hand Tool Part No.
			Bandausführung Strip Form	Einzelausführung Loose Piece	
0,3 - 0,5	1,4 - 1,7	vorverzinkt/pre-tinned	345206-1	175026-1	Siehe Hinweis*/See note*
0,75 - 1,5	1,7 - 2,4	vorverzinkt/pre-tinned	345208-1	175027-1	Siehe Hinweis*/See note*
2,0	2,4 - 2,7	vorverzinkt/pre-tinned	345261-1	175204-1	Siehe Hinweis*/See note*

\* Siehe Verarbeitungsspezifikation 114-3119

\* See application specification 114-3119

**Stiftgehäuse**

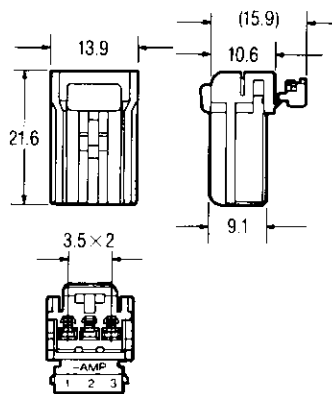
**Material:**  
P.B.T.  
**2polig**



**Plug Housings**

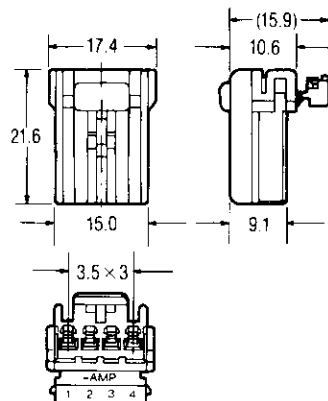
**Material:**  
P.B.T.  
**2 Position**

**3polig**



**3 Position**

**4polig**



**4 Position**