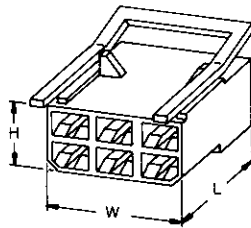


**Größe 6,3  
Doppelflachfeder-  
Kontaktgehäuse**

**6polig**  
(steckbar mit Flachstecker-  
gehäuse, Best.-Nr. **180906**,  
siehe Seite 2-11)



**A**

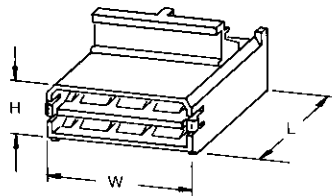
Typ Type	Material Polyamid Polyamide	Farbe Color naturfarben natural	Bestell-Nummer Part Number 141803-1	Abmessungen (mm) Dimensions (mm)		
				W	L	H
<b>A</b>				28,55	29,21	13,77

**.250 Series  
Double Leaf-  
Spring Housings**

**6 Positions**  
(mates with tab housing,  
Part No. **180906**,  
see page 2-11)



**8polig**  
(steckbar mit 8poligem Flach-  
steckergehäuse, Best.-Nr. **925341**,  
siehe Seite 2-12)



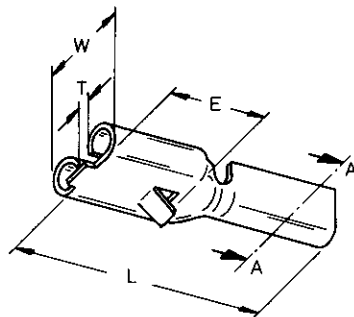
**B**

Typ Type	Material Polyamid Polyamide	Farbe Color naturfarben natural	Bestell-Nummer Part Number 925340-1	Abmessungen (mm) Dimensions (mm)		
				W	L	H
<b>B</b>				37,69	26,49	15,06

**8 Positions**  
(mates with 8 positions tab hous-  
ing, Part No. **925341**,  
see page 2-12)

**Größe 6,3  
FASTIN-FASTON  
Flachsteckhülsen**

zum Einlöten in Leiterplatten  
(für Flachstecker- und Relais-  
anschluß)



**A**



Schnitt A-A  
Cut A-A

Typ Type	Für Zunge Tab Size mm	Material- dicke Stock Thickness mm	Bestell-Nummern/Part Numbers			Abmessungen Dimensions mm			
			CuZn/Brass		CuSn	W	L	E	T
			blank plain	vorverzinnt pre-tin plated	vorverzinnt pre-tin plated				
<b>A</b>	0,8	0,32	-	341037-1	341037-2	7,44	18,11	7,67	1,02
			153259-1	153259-3	-	7,44	19,99	7,67	0,84

**.250 Series  
FASTIN-FASTON  
Receptacles**

for PC Board Soldering  
(for tab and relay connection)